



**Руководство по быстрой
установке коммутатора**

SVB-1016P

Комплект поставки

- Коммутатор
- Адаптер питания 48V

Если что-либо отсутствует, обратитесь к продавцу.

Введение

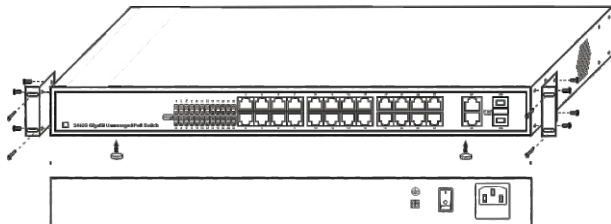
Неуправляемый коммутатор «SVB-1016P» позволяет осуществлять подачу питания по PoE, на устройство с поддержкой PoE стандарта. К данному коммутатору, так же могут быть подключены обычные сетевые устройства. Оснащен 18 портами, работающими на скорости 10/100 Мбит/с, восемь из которых поддерживают PoE, что является экономически выгодным решением.

Установка

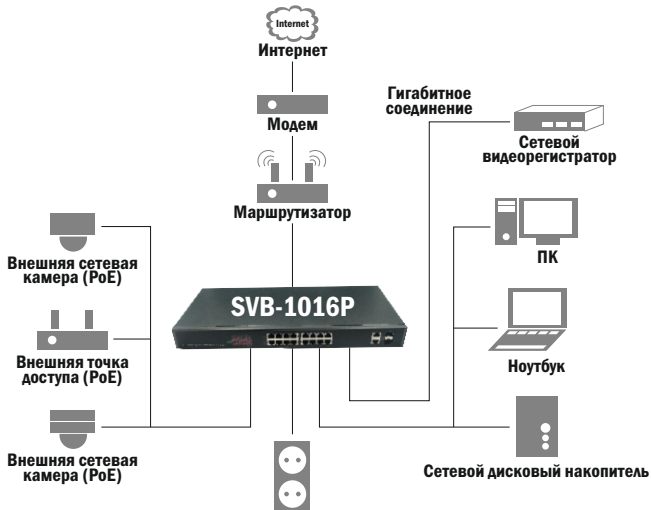
Перед установкой сделайте следующее:

- Установите «SVB-1016P» в сухом и прохладном месте. В технических характеристиках приведены допустимые диапазоны рабочих температур и влажности.
- Установите коммутатор в месте, защищенном от воздействия сильных электромагнитных полей, вибрации, пыли и прямых солнечных лучей.
- Оставьте как минимум 10 свободного пространства слева и справа коммутатора для обеспечения нормальной вентиляции.
- Убедитесь, что шнур питания надежно подключен к адаптеру питания.

Внимание: Запрещается размещение посторонних предметов или устройств на коммутаторе!



Подключение коммутатора «SVB-1016P» к сети



Подключите адаптер питания 48V к вашей электрической сети, для этого возьмите шнур с вилкой 220V и соедините его с розеткой. Другой конец адаптера подключите в разъём на коммутаторе. Загорится индикатор «Power», значит питания подается исправно.

Порты PoE (1-16)

Каждый порт PoE может выдавать питание до 30 Вт, общая мощность портов PoE 300 Вт. Данная мощность позволяет подключать устройства совместимые с типом PoE (IEEE 802.3af), что позволяет подключать устройства без дополнительного питания.

Порты Fast Ethernet (1-16)

Данные порты обеспечивают передачу данных на скорости 10 Мбит/С ;100 Мбит/с и работу в режимах полного и полу-дуплекса.

Помимо этого, порты поддерживают автоматическое определение MDI/MDIX, устраняя необходимость использования перекрестных кабелей и uplink – портов. Каждый порт может быть подключен напрямую к серверу, маршрутизатору, коммутатору с помощью стандартного прямого Ethernet- кабеля (витой пары).

Порты Gigabit Ethernet SFP

Данные порты обеспечивают передачу данных на скорости 10 Мбит/с ; 100 Мбит/с; 1000 Мбит/с, оборудованные дополнительными трансиверами (трансиверы приобретаются отдельно).

Индикатор



Индикаторы позволяют обнаружить и выявить всевозможные проблемы коммутатора и подключенных устройств.

Индикатор	Цвет	Статус	Описание
Power (на устройство)	Зеленый	Горит постоянным светом	Питание включено
		Не горит	Питание выключено
Link/Act (на порт)	Оранжевый	Горит постоянным светом	На любом из портов есть соединение
		Мигает	Прием или передача данных на порту
		Не горит	Нет соединения

Положение	Индикатор	Цвет	Статус	Описание
Порт PoE	Статус PoE	Зеленый	Горит постоянным светом	Питаемое устройство PoE подключено и питание поступает должным образом.
		Зеленый	Мигает	Произошла перегрузка/ короткое замыкание. Питающее устройство прекратит подачу питания, индикатор замигает в течение 2- секунд. По истечении 2 секунд индикатор будет выключен. Питающее устройство будет автоматически восстановлено в течение 5 секунд после выключения питания.
		Выключен	Не горит	Питаемое устройство не подключено.

Поиск и устранение неисправностей

Проблемы установки и настройки:

1. Что делать если не горит индикатор питания?

- Проверьте правильность подключения адаптера питания к настенной розетке и к разъему на задней панели устройства.

2. Что делать, если подключенное устройство не обнаружено?

- Убедитесь в том, что индикатор порта горит или мигает. В противном случае используйте новый кабель Ethernet- кабеля (витой пары).

3. Что делать если устройство PoE не получает питание от «SVB-1016P»?

- Убедитесь, что устройство PoE подключено к PoE- порту и его мощность не превышает максимальный порог в 30 Вт.

